

浅間ハイランド

価格：10万円

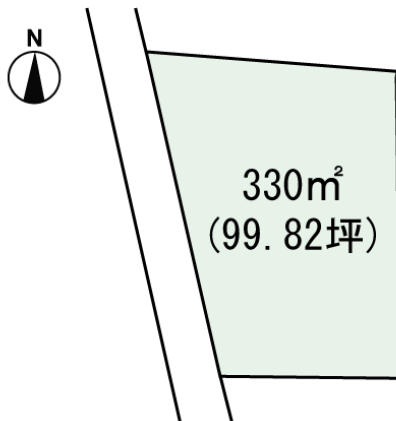
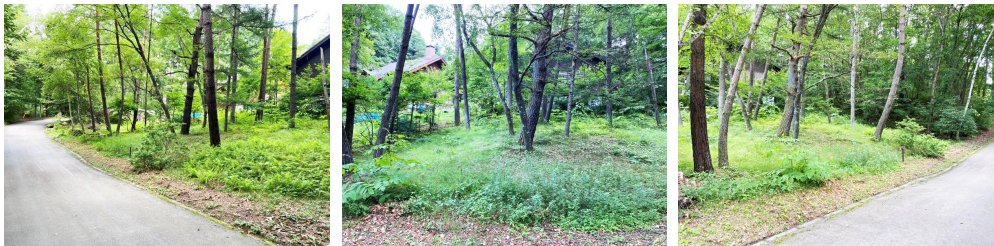
エンゼル不動産

株式会社エンゼル不動産

軽井沢店 0267-41-1155

問合せ番号 32642

土地面積	330m ² (99.82坪)
設備概要	電気 / 東京電力、ガス / プロパン、水道 / 公営水道、排水 / 浄化槽



管理費	59,092円(年額)
税金関連情報	固定資産税(年額) / 調査中、登録免許税 / 調査中、不動産取得税 / 調査中
取引関連情報	取引形態 / 仲介、仲介手数料 / 5,500円、現況 / 更地、引渡時期 / 相談

【物件概要】所在地 / 群馬県吾妻郡嬭恋村大字鎌原、交通 / しなの鉄道「中軽井沢駅」約23km 車で約57分・上信越自動車道「碓氷・軽井沢IC」約36km 車で約90分、用途地域 / 都市計画区域外、権利の種類 / 所有権、管理会社 / (株)エンゼルフォレストリゾート、地目 / 原野、地勢 / 緩傾斜地、道路 / 西側側道路に接道、私道負担 / 無し、建ぺい率 / 20%、容積率 / 40%、高さ制限 / 10m以内、都市計画 / 都市計画区域外、その他制限 / 自然公園法(上信越高原国立公園特別地域)による建築制限あり・嬭恋村における建築物の制限に関する条例あり 【備考】・建築後の建物管理費は個人と法人とで金額が異なります。・別荘地内テニスコート有・別荘地管理規約あり(建物建築時など工事負担金あり)・名義変更料9,000円(税別)別途あり※土砂災害警戒区域外、特記事項 / 道路後退: 3m 隣地後退: 3m 別途交通機関: JR吾妻線「大前駅」より約8km 車で約15分

※掲載内容はすべて現況を優先とします。

※最終更新日: 2024年5月2日 次回更新予定日: 2024年5月9日 ※物件の内覧をご希望の際は、事前にご予約をお願いします。

取扱店舗 エンゼル不動産 軽井沢店 TEL: 0267-41-1155

株式会社エンゼル不動産 軽井沢店 / 国土交通大臣(8)4430号 / (公社)首都圏不動産公正取引協議会加盟 / (公社)長野県宅地建物取引業協会会員
〒389-0104 長野県北佐久郡軽井沢町軽井沢東29番地6 / JR軽井沢駅から徒歩4分

営業時間: 9:00~18:00 / 定休日: 毎週水曜日

© 2003-2024 Angel Real Estate, Co., Ltd. All Rights Reserved